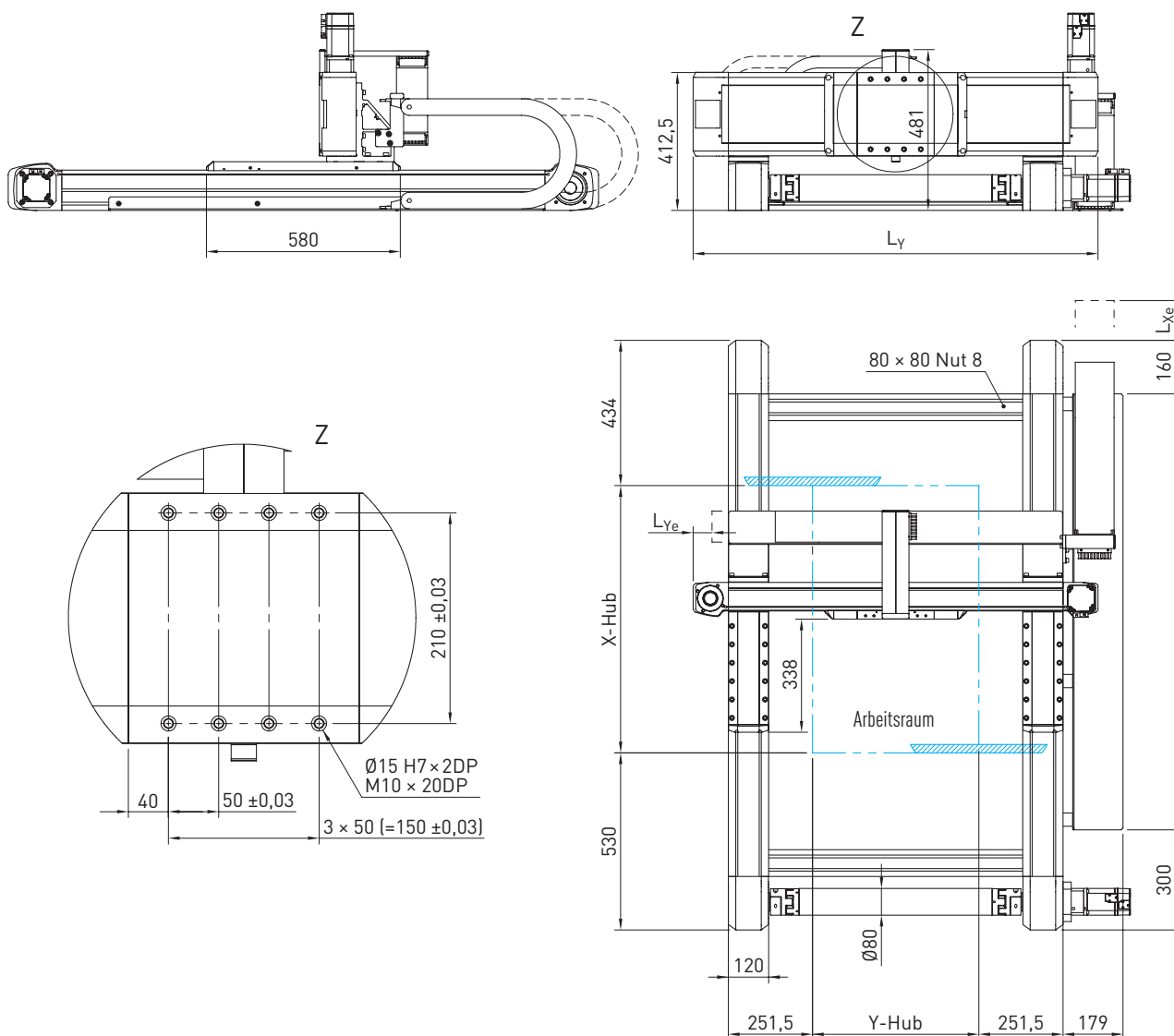


Abmessungen 1



Abmessungen HS24-D-T

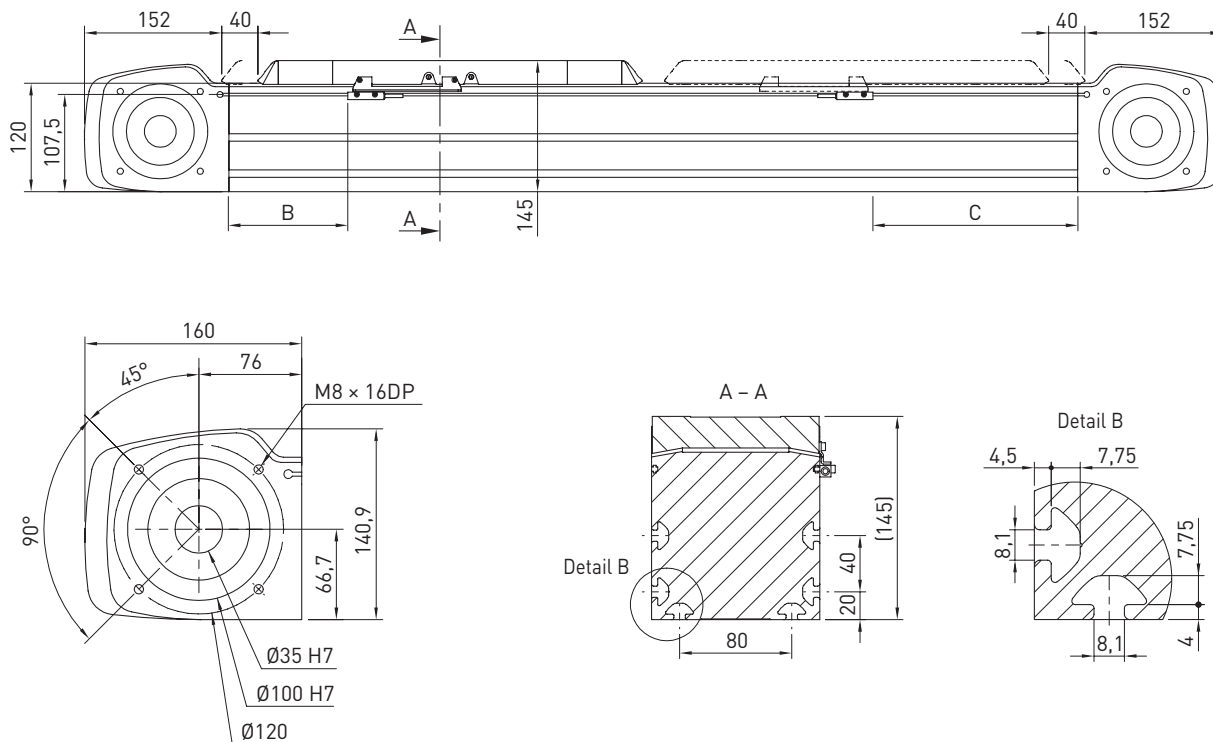
Gesamtlänge X-Achse L_x [mm]	$L_x = \text{Hub} + 964$
Gesamtlänge Y-Achse L_y [mm]	$L_y = \text{Hub} + 713$

Energiekette

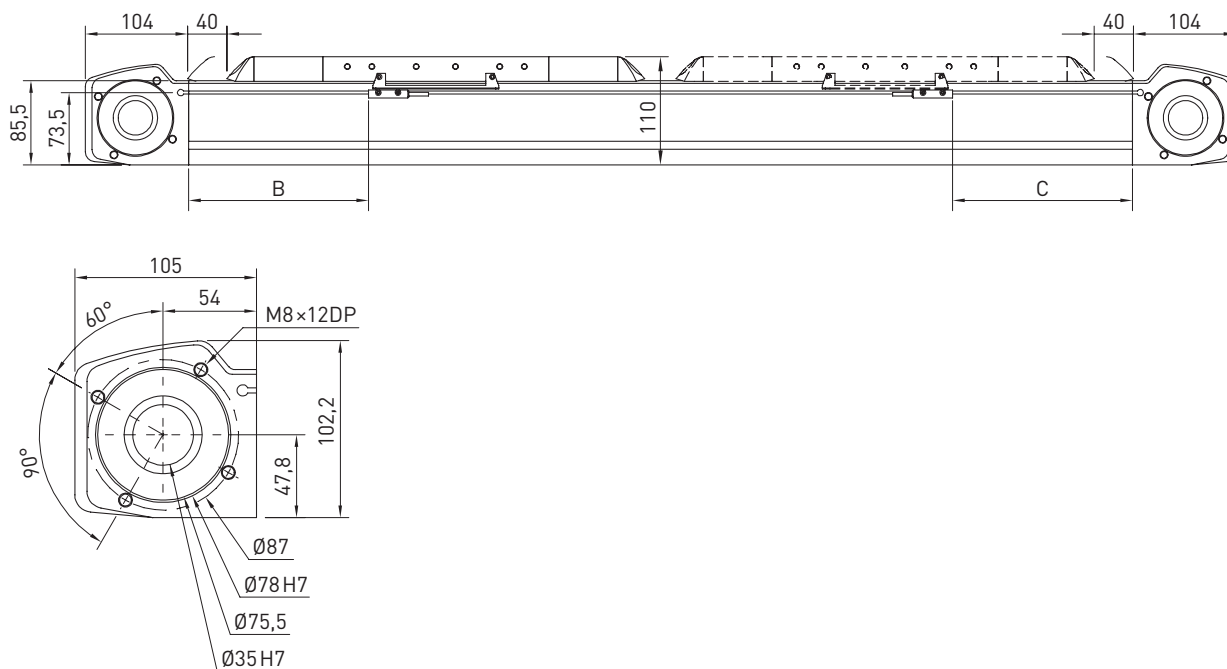
	X-Achse	Y-Achse
Querschnitt innen B × H [mm]	100 × 35	77 × 25
Biegeradius [mm]	125	100
Endlage bei elektrisch Null [mm]	$L_{xe} = 116,5$	$L_{ye} = 111,5$
Endlage bei mechanisch Null [mm]	$L_{xe} = 136,5$	$L_{ye} = 91,5$

Abmessungen 2

X-Achse: HM120B

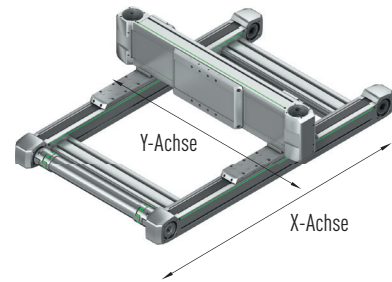


Y-Achse: HT250B



Schalterabstände	X-Achse (HM120B)	Y-Achse (HT250B)
Schalterabstand B [mm]	71,5	182
Schalterabstand C [mm]	441,5	182

Spezifikationen



Allgemeine technische Daten		
	X-Achse	Y-Achse
Typ Achse	HD4N	HT250B-C
Schlittentyp	L	S
Max. Vorschubkraft F_{x_max} [N]	4.385	4.500
Max. Geschwindigkeit [m/s] ¹⁾	5	5
Max. Beschleunigung [m/s ²] ¹⁾	30	30
Max. Antriebsmoment M_{a_max} [Nm]	201	149
Max. Hub [mm]	5.000	1.400
Typische Nutzlast [kg]	130	130

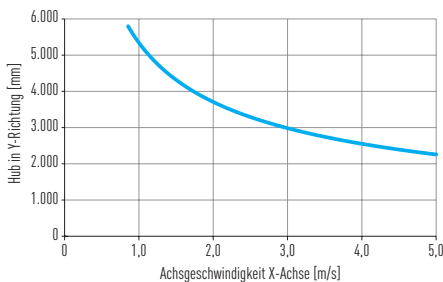
¹⁾ Einschränkungen bei Variante mit Energiekette je nach Hub möglich

Antrieb		
	X-Achse	Y-Achse
Antriebselement Zahnriemen	B60HTD8	B75HTD8
Vorschubkonstante [mm/U]	288	208
Wirkdurchmesser Zahnriemenrad [mm]	91,67	66,21

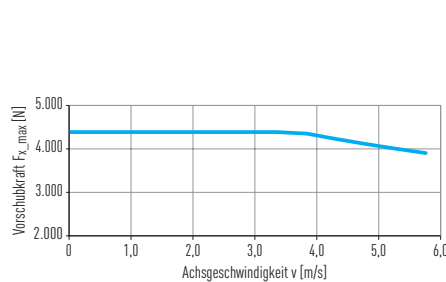
Mechanische Kennwerte	
Bewegte Masse Y-Achse [kg]	7,49
Bewegte Masse X-Achse bei 0-Hub Y-Achse [kg]	51,66
Bewegte Masse X-Achse pro 1 m Hub Y-Achse [kg/m]	22,87
Masse Gesamtsysteme bei 0-Hub X- und Y-Achse [kg]	111,72
Masse Gesamtsysteme pro 1 m Hub X-Achse [kg/m]	41,54
Masse Gesamtsysteme pro 1 m Hub Y-Achse [kg/m]	39,62

Hinweis: Alle Werte ohne Energiekette und ohne Antrieb

Max. Achsgeschwindigkeit in X-Richtung in Abhängigkeit des Hubs in Y-Richtung



X-Achse: Max. Vorschubkraft F_x in Abhängigkeit der Achsgeschwindigkeit v



Y-Achse: Max. Vorschubkraft F_x in Abhängigkeit der Achsgeschwindigkeit v

